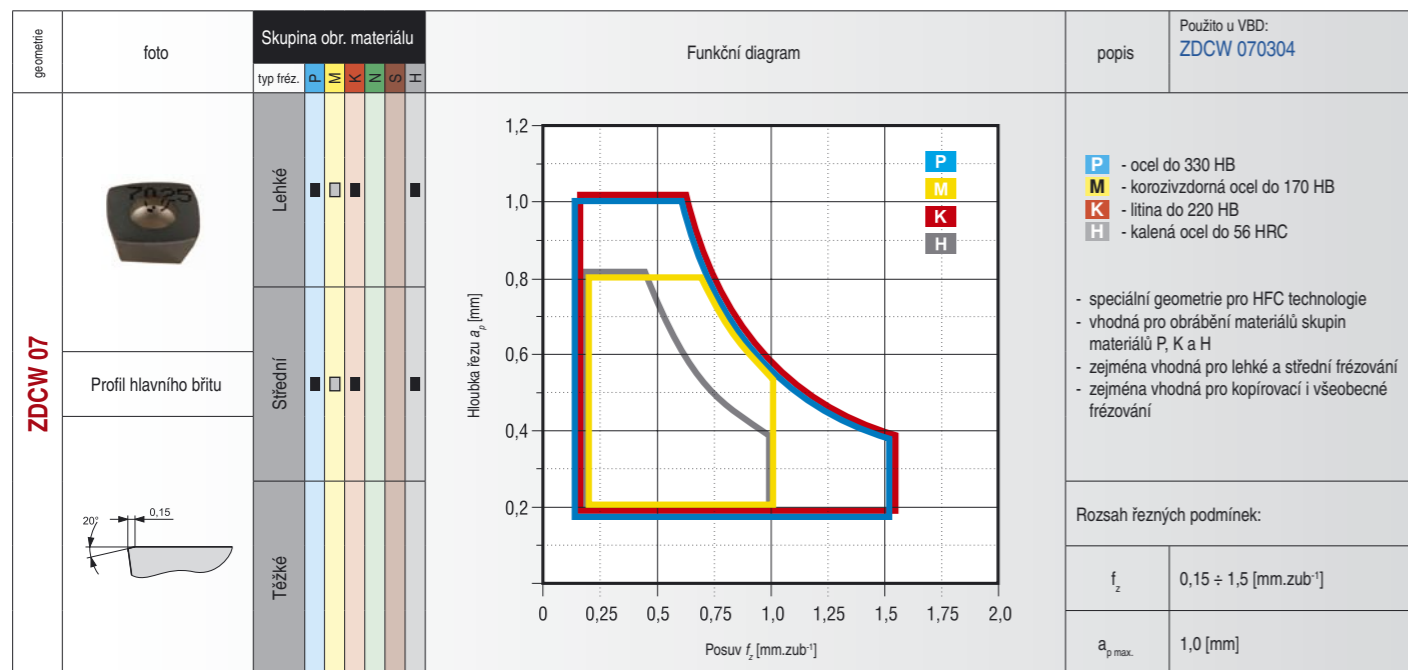


Technické informace



■ - hlavní oblast použití □ - další použití □ - podmíněné použití

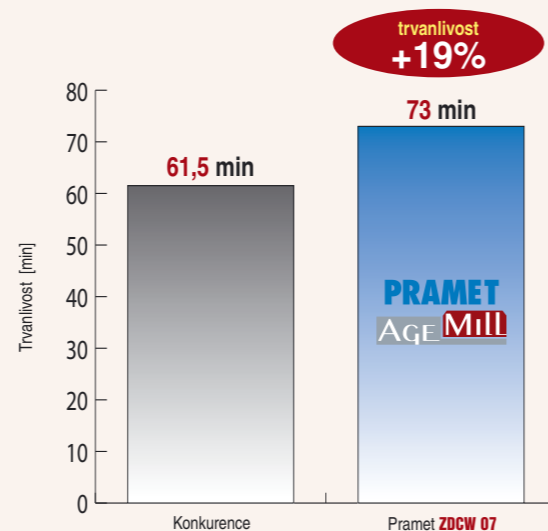
Praktická zkouška frézovacích nástrojů HFC

PŘÍKLAD:

OBRÁBĚNÍ DESTIČKAMI ZDCW 07:

Operace: kopírovací frézování
 Nástroj: fréza d = 20 mm
 Materiál: 19 552 (tvrdost 310 HB)
 Destičky: WDHX 070205; P40 konkurence
 ZDCW 070304; 7040 Pramet
 Chlazení: bez chlazení

Řezné podmínky		Konkurence	Pramet	
Řezná rychlost	v_c	205	205	m.min ⁻¹
Otáčky	n	3263	3263	ot.min ⁻¹
Posuv na zub	f_z	1,2	1,2	mm.zub ⁻¹
Posuv	f_{min}	11747	11747	mm.min ⁻¹
Axiální hloubka řezu	a_o	0,5	0,5	mm
Radiální hloubka řezu	a_r	7	7	mm
Trvanlivost	-	61,5	73	min



Pramet Tools, s.r.o., Uničovská 2, 787 53 Šumperk, ČESKÁ REPUBLIKA
 Telefon: 583 381 111, Fax: 583 215 401, E-mail: pramet.info.cz@pramet.com

CHINA • Pramet Tools (Shanghai) Co., Ltd., Shanghai, Phone: +86 138 0171 3812, E-mail: pramet.info.cn@pramet.com
 BRAZIL • Pramet Ind. e Com. de Ferramentas Ltda., Sorocaba / SP, Tel./Fax: +55 15 3325-6162, E-mail: pramet.info.br@pramet.com
 GERMANY • Pramet GmbH, Erlangen, Telefon: + 49 9131 / 93 37 40, E-mail: pramet.info.de@pramet.com
 HUNGARY • Pramet Kft., Budapest, Tel.: + 36-1-382-90-82, E-mail: pramet.info.hu@pramet.com
 INDIA • Pramet Tools India Pvt Ltd, Gurgaon, Phone: + 91 124 4703825, E-mail: pramet.info.in@pramet.com
 ITALY • Pramet SRL, Lainate (MI), Telefono: + 39 02 / 93 79 94 82, E-mail: pramet.info.it@pramet.com
 POLAND • Pramet Sp. z o.o., Sosnowiec, Telefon: + 48 32 / 78 15 890, E-mail: pramet.info.pl@pramet.com
 RUSSIA • ООО «Прамет», Москва, РФ, Тел.: +7 495 739 57 23, 739 57 22, E-mail: pramet.info.ru@pramet.com
 SLOVAKIA • Pramet Slovakia, Žilina, Telefon: + 421 41 / 764 54 60, E-mail: pramet.info.sk@pramet.com

www.pramet.com



880562

PRAMET AGE MILL

ROZŠÍŘENÍ SORTIMENTU NÁSTROJŮ
S VYSOKÝM POSUVEM



FRÉZOVÁNÍ S VELKÝMI POSUVY - až 1,5 mm/zub
 VYSOKÝ OBJEM ODEBRANÉHO MATERIÁLU
 STABILNÍ OBRÁBĚNÍ BEZ VIBRACÍ

ZDCW 07

www.pramet.com

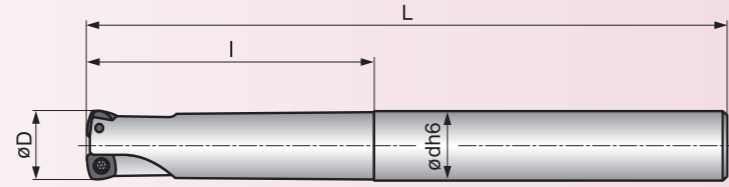


SZD07

Stopkové frézy



γ_p	+8°	κ_r	90°
γ_f	-5°	$a_{p,max}$	1,0 mm



Z* - počet zubů

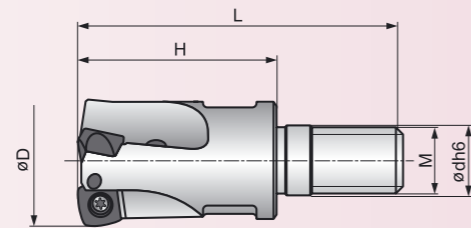
ISO	Sortiment	Rozměry						Chlazení	kg	Náhradní díly		Vyměnitelná břitová destička (VBD)
		D	L	I	dh6	Z	Šroubek			Šroubovák		
16E2R030A16-SZD07	●	16	100	30	16	2	+	0,12	US 2205-T07P	FLAG T07P	ZDCW 070304	
16E2R065A16-SZD07	●	16	145	65	16	2	+	0,18				
20E3R040A20-SZD07	●	20	120	40	20	3	+	0,25				
20E3R080A20-SZD07	●	20	165	80	20	3	+	0,33				
25E3R050A25-SZD07	●	25	140	50	25	3	+	0,47				
25E3R100A25-SZD07	●	25	190	100	25	3	+	0,60				

SZD07

Šroubovací hlavičky



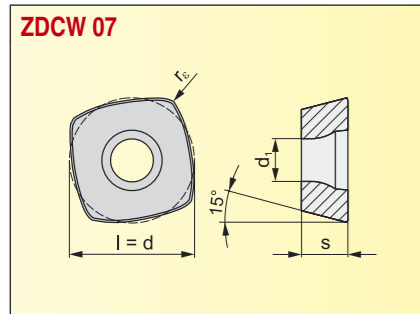
γ_p	+8°	κ_r	90°
γ_f	-5°	$a_{p,max}$	1,0 mm



Z* - počet zubů

ISO	Sortiment	Rozměry						Chlazení	kg	Náhradní díly		Vyměnitelná břitová destička (VBD)
		D	H	L	dh6	M	Z			Šroubek	Šroubovák	
16E2R030M08-SZD07	●	16	30	48	8,5	M8	2	+	0,03	US 2205-T07P	FLAG T07P	ZDCW 070304
20E3R030M10-SZD07	●	20	30	49	10,5	M10	3	+	0,05			
25E3R032M12-SZD07	●	25	32	54	12,5	M12	3	+	0,09			
25E4R032M12-SZD07	●	25	32	54	12,5	M12	4	+	0,08			
32E4R040M16-SZD07	●	32	40	64	17,0	M16	4	+	0,20			

Vyměnitelné břitové destičky



ISO	ANSI	Materiály				Rozměry				
		7215	7230	7025	7040	l	d	s	d _i	r _e
ZDCW 070304	ZDCW -21	●	●	●	●	6,800	6,800	3,18	2,6	0,4

● skladovaný ○ neskladovaný

všechny rozměry v [mm]

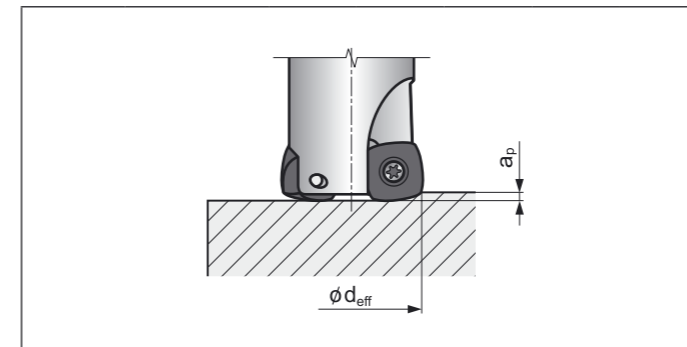
Doporučené řezné podmínky

Materiál	ROVINNÉ FRÉZOVÁNÍ		FRÉZOVÁNÍ OSAZENÍ		ZAPICHOVÁNÍ	
	posuv f_z	axiální hloubka řezu $a_{p,max}$	posuv f_z	axiální hloubka řezu $a_{p,max}$	posuv f_z	radiální hloubka řezu a_e,max
	[mm.zub ⁻¹]	[mm]	[mm.zub ⁻¹]	[mm]	[mm.zub ⁻¹]	[mm]
P oceli	0,15 ÷ 1,50	1,0	0,15 ÷ 1,00	1,0	0,10 ÷ 0,20	4,0
M korozivzdorné oceli	0,15 ÷ 1,00	0,8	0,15 ÷ 0,80	0,8	0,10 ÷ 0,20	
K litiny	0,15 ÷ 1,50	1,0	0,15 ÷ 1,00	1,0	0,10 ÷ 0,20	
H kalené oceli (52÷56 HRC)	0,15 ÷ 1,00	0,8	0,15 ÷ 0,80	0,8	0,05 ÷ 0,10	

Materiál	Řezné podmínky	ZDCW 070304			
		P	M	K	H
7215	řezná rychlost [m.min ⁻¹]	205 ÷ 385	120 ÷ 230	190 ÷ 365	40 ÷ 75
	posuv na zub [mm.zub ⁻¹]	0,15 ÷ 1,5	0,15 ÷ 1,0	0,15 ÷ 1,5	0,15 ÷ 1,0
7230	řezná rychlost [m.min ⁻¹]	175 ÷ 335	105 ÷ 200	165 ÷ 315	35 ÷ 65
	posuv na zub [mm.zub ⁻¹]	0,15 ÷ 1,5	0,15 ÷ 1,0	0,15 ÷ 1,5	0,15 ÷ 1,0
7025	řezná rychlost [m.min ⁻¹]	180 ÷ 360	–	170 ÷ 340	–
	posuv na zub [mm.zub ⁻¹]	0,15 ÷ 1,5	–	0,15 ÷ 1,5	–
7040	řezná rychlost [m.min ⁻¹]	180 ÷ 335	105 ÷ 200	170 ÷ 315	30 ÷ 55
	posuv na zub [mm.zub ⁻¹]	0,15 ÷ 1,5	0,15 ÷ 1,0	0,15 ÷ 1,5	0,15 ÷ 1,0

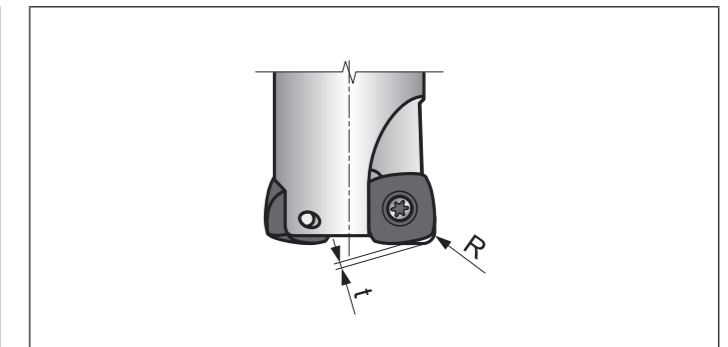
Technické informace

EFEKTIVNÍ PRŮMĚRY NÁSTROJŮ PRO ROVINNÉ FRÉZOVÁNÍ:



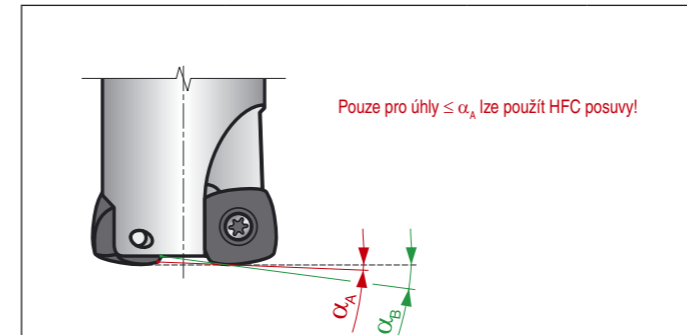
Ø frézy [mm]	Vyměnitelná destička	Efektivní průměry fréz d _{eff} v závislosti na a _p [mm]				
		a _p = 0	a _p = 0,25	a _p = 0,5	a _p = 0,75	a _p = 1,0
16	ZDCW 070304	6,0	10,0	12,2	13,8	15,3
20		10,0	14,1	16,2	17,9	19,3
25		15,0	19,1	21,2	22,9	24,3
32		22,0	26,1	28,2	29,9	24,3

INFORMACE PRO PROGRAMOVÁNÍ CNC:



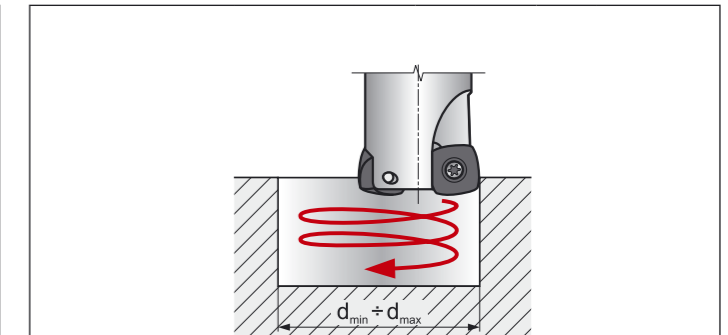
Vyměnitelná destička (VBD)	R [mm]	t [mm]
ZDCW 070304	1,7	0,6

ZAJIŽDĚNÍ POD ÚHEM:



Typ frézy	Vyměnitelná destička	D [mm]	α_A [°]	α_B [°]
Stopkové	ZDCW 070304	16	0,5	7,8
		20	0,3	10,2
		25	0,2	5,4
Šroubovací	ZDCW 070304	16	0,5	7,8
		20	0,3	10,2
		25	0,2	5,4
		32	0,1	3,3

FRÉZOVÁNÍ SPIRÁLOVOU INTERPOLACÍ:



Typ frézy	Vyměnitelná destička	D [mm]	α_A [°]	d _{min} [mm]	d _{max} [mm]	Max. stoupání [mm/ot]
Stopkové	ZDCW 070304	16	0,5	20,5	30	0,4
		20	0,3	28,5	38	
		25	0,2	38,5	48	
Šroubovací	ZDCW 070304	16	0,5	20,5	30	0,4
		20	0,3	28,5	38	
		25	0,2	38,5	48	
		32	0,1	52,5	62	